

Системы вентильные СВН-МЭ

Назначение

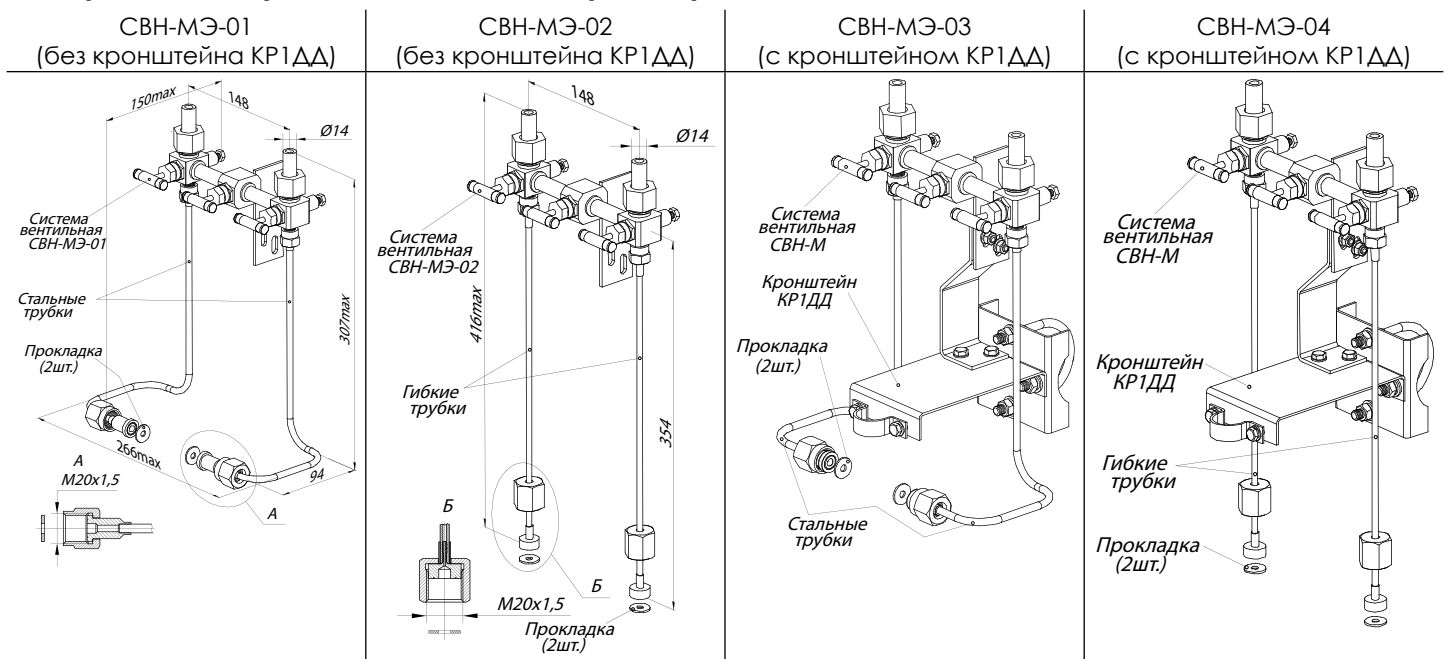
Системы вентильные СВН-МЭ предназначены для подключения датчиков (АИР-10) и электроконтактных манометров (ЭКМ-1005 и ЭКМ-2005) разности давлений к импульсным линиям и выравнивания давления в измерительных камерах датчика, а также для периодического контроля установки выходного сигнала, соответствующего нижнему значению измеряемой разности давлений.

Конструктивные особенности

В конструкции вентильной системы предусмотрены два изолирующих вентиля, обеспечивающих отсечку каждой импульсной линии, уравнивательный вентиль для уравнивания давления в измерительных камерах датчика, а также дренаж импульсных линий для удаления воздушных пробок или слива конденсата.



Габаритные и присоединительные размеры



Пример заказа

СВН-МЭ	03	ТУ
1	2	3

1. Тип системы вентильной
2. Конструктивное исполнение
3. Обозначение технических условий ТУ 3742-105-13282997-2012

Пример заказа кронштейна

Кронштейн КР1ДД

Варианты применения вентильных систем с КМЧ, кронштейном и датчиком давления АИР-10-ДД штуцерного присоединения

