

# СВН-МЭ

## Запорная арматура для датчиков давления Системы вентильные

- Рабочая среда — жидкость, пар, газ
- Давление рабочей среды — до 4 МПа
- Температура рабочей среды —  $-60...170\text{ }^{\circ}\text{C}$
- Температура окружающего воздуха —  $-50...70\text{ }^{\circ}\text{C}$



### Сертификаты и разрешительные документы

- Сертификат соответствия Техническому регламенту Таможенного союза ТР ТС 010/2011 «О безопасности машин и оборудования» № TC RU C-RU.0501.B00161

### Назначение

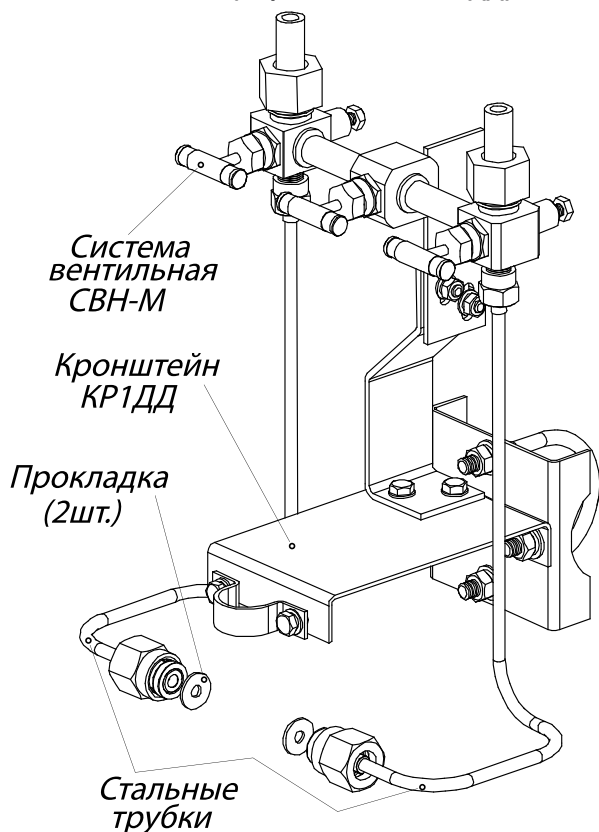
Системы вентильные СВН-МЭ предназначены для подключения датчиков (АИР-10) и электроконтактных манометров (ЭКМ-1005 и ЭКМ-2005) разности давлений к импульсным линиям и выравнивания давления в измерительных камерах датчика, а также для периодического контроля установки выходного сигнала, соответствующего нижнему значению измеряемой разности давлений.

### Конструктивные особенности

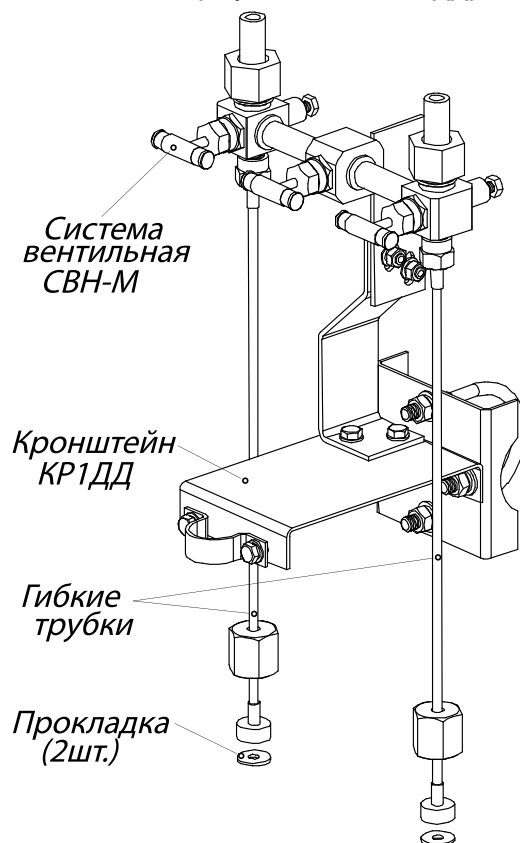
В конструкции вентильной системы предусмотрены два изолирующих вентиля, обеспечивающих отсечку каждой импульсной линии, уравнивательный вентиль для выравнивания давления в измерительных камерах датчика, а также дренаж импульсных линий для удаления воздушных пробок или слива конденсата.

Габаритные и присоединительные размеры

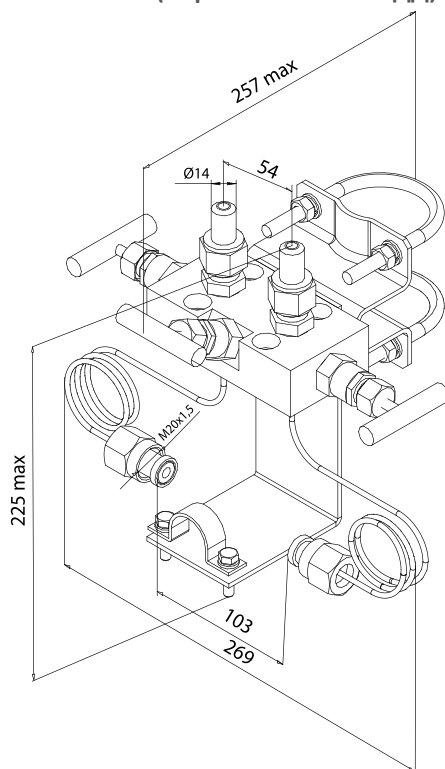
СВН-МЭ-03 (с кронштейном КР1ДД)



СВН-МЭ-04 (с кронштейном КР1ДД)



СВН-МЭ-05 (с кронштейном КР1ДД)



Пример заказа

СВН-МЭ	03	ТУ
1	2	3

1. Тип системы вентильной
2. Конструктивное исполнение
3. Обозначение технических условий ТУ 3742-105-13282997-2012

Пример заказа кронштейна

Кронштейн КР1ДД

