

Разделители сред ВА (фланцевое соединение)

Разделители сред типа ВА предназначены для защиты чувствительного элемента измерительного прибора (датчика давления, манометра и т.д.) от воздействия агрессивных, сильновязких, загрязненных, застывающих, полимеризующихся рабочих сред и/или сред с высокой температурой.

Являются современным аналогом разделителей РМ5319, РМ5320, РМ5321, РМ5322, РМ5497

Конструктивные особенности

Конструкция разделителя в зависимости от материала разделительного элемента может быть разборной или сварной. В зависимости от материала разделительного элемента данное изделие заполняется жидкостью, как с помощью вакуума, так и без применения вакуумного оборудования. Разделитель при вводе в эксплуатацию не требует дополнительной наладки или доводки.



Технические характеристики

Параметры	ВА-...5319	ВА-...5320	ВА-...5321	ВА-...5322	ВА-...5497
Диапазон рабочих давлений, кгс/см ²	-1...60		-1...600		-1...60
Диапазон рабочих температур*, °С	-50...+200	-90...+400	-50...+200	-90...+400	-50...+200
Внутренний объем*, см ³	70	70	10	10	70
Максимальный вытесняемый объем*, см ³	50	50	6	6	50

* — зависит от материала мембраны; приведен максимально возможный.

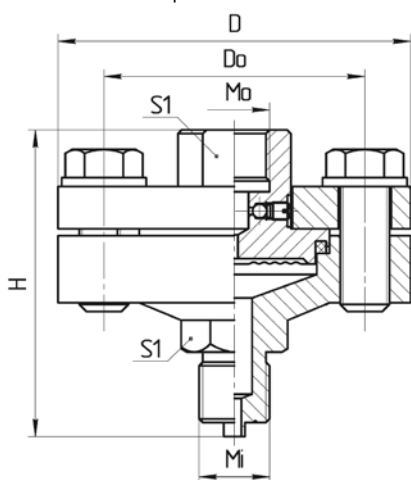
Используемые материалы

- Мембрана:
 - резина N;
 - резина С;
 - резина Е;
 - резина V;
 - нержавеющая сталь;
 - нержавеющая сталь с фторопластовым покрытием;
 - нержавеющая сталь с покрытием нитридом титана;
 - молибденовая сталь;
 - титан.
- Корпус:
 - нержавеющая сталь;
 - углеродистая сталь;
 - молибденовая сталь.
- Фланец:
 - углеродистая сталь;
 - нержавеющая сталь.
- Соединение с процессом:
 - РМ5319, РМ5321, РМ5497 — штуцерное соединение;
 - РМ5320, РМ5322 — фланцевое соединение.
- Гарантийный срок эксплуатации — 1 год.

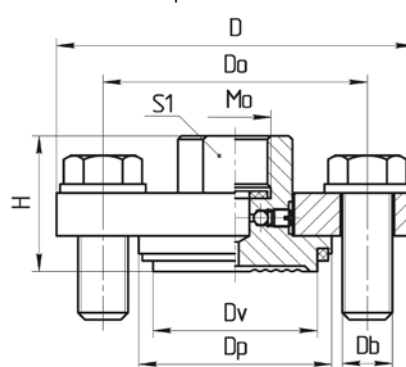
Габаритные размеры

Параметры	BA-...5319	BA-...5320	BA-...5321	BA-...5322	BA-...5497
Диаметр фланца D, мм	145	145	100	100	145
Диаметр по центрам отверстий D ₀ , мм	125	125	74	74	125
Высота H, мм	80	30	88	36	80
Посадочный диаметр D _p , мм	—	112	—	54	—
Внутренний диаметр D _v , мм	—	106,7	—	46,7	—
Диаметр D _b / число болтов, мм	M10×1,5 / 8	M10×1,5 / 8	M14×1,5 / 8	M14×1,5 / 8	M10×1,5 / 8
Входной штуцер M _i , мм	M20×1,5	—	M20×1,5	—	M20×1,5
Выходной штуцер M _o , мм	Любой по заказу (стандарт M20x1,5)				
Размер под ключ S1, мм	27				
Масса устройства, кг	3	2	2,2	1,5	3

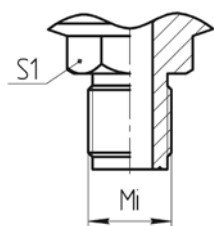
Разделитель сред типов 5319 и 5321



Разделитель сред типов 5320 и 5322



Штуцер разделителя типа 5497



Место установки разделителя

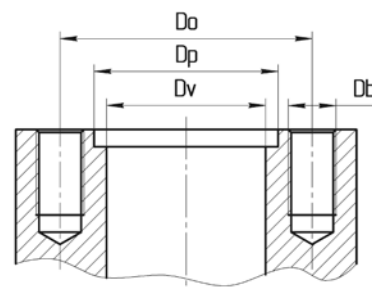


Таблица 1

Код при заказе	Материал мембраны	Диапазон рабочих температур, °C	Область применения
V	Резина V	-10...+200	Грязные или застывающие агрессивные
E	Резина E	-30...+130	Агрессивные или пищевые продукты
C	Резина C	-20...+140	Грязные или застывающие умеренно агрессивные
N	Резина N	-40...+150	Вязкие, застывающие углеводороды (мазут и т.д.)
1	Нержавеющая сталь	-50...+200	Любые слабоагрессивные среды
1F	Футеровка нержавеющей сталь	-50...+200	Агрессивные среды
1T	Покрытие TiN	-50...+200	Абразивные среды
3	Молибденовая сталь	-50...+200	Агрессивные или пищевые продукты
7	Титан	-50...+200	Агрессивные среды

Пример заказа

BA	N	0	1	A	5320
1	2	3	4	5	6

1. Тип разделителя сред
2. Материал мембраны (таблица 1)
3. Материал фланца
 - Углеродистая сталь. Код при заказе «0»
 - Нержавеющая сталь. Код при заказе «1»
4. Материал корпуса
 - Углеродистая сталь. Код при заказе «0»
 - Нержавеющая сталь. Код при заказе «1»
 - Молибденовая сталь. Код при заказе «3»
 - Титан. Код при заказе «7»
5. Выходной штуцер (прибор)
 - M20x1,5. Код при заказе «A»
 - M12x1,5. Код при заказе «C»
 - 1/4" NPT. Код при заказе «D»
 - 1/2" NPT. Код при заказе «E»
 - G 1/2". Код при заказе «G»
 - G 1/4". Код при заказе «H»
 - Другое. Код при заказе «O»
6. Модель разделителя
 - Штуцерное соединение. Код при заказе «5319»
 - Фланцевое соединение, посадочный диаметр 112 мм. Код при заказе «5320»
 - Штуцерное соединение. Код при заказе «5321»
 - Штуцерное соединение. Код при заказе «5497»
 - Фланцевое соединение, посадочный диаметр 54 мм. Код при заказе «5322»