

**Разделители сред WF (требуется вакуумное заполнение, сварная конструкция, фланцевое соединение)**

В связи с отсутствием диффузии через металлическую мембрану, может быть рекомендован для измерения давления как жидких, так и газообразных агрессивных сред.

**Конструктивные особенности**

Конструкция разделителя — сварная с внутренним расположением металлической мембраны. Благодаря сварной конструкции и фланцевому соединению хорошо подходит для измерения давления высокотемпературных, а также и/или загрязненных сред. Данное изделие заполняется жидкостью с помощью вакуумного оборудования.

Конструкция зависит от номинального размера:

- DN ≤ 25 (1") — внутреннее расположение мембраны;
- DN ≥ 40 (1 1/2") — наружное расположение мембраны.



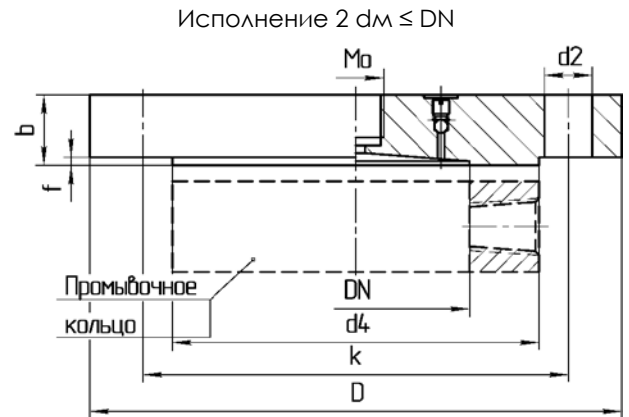
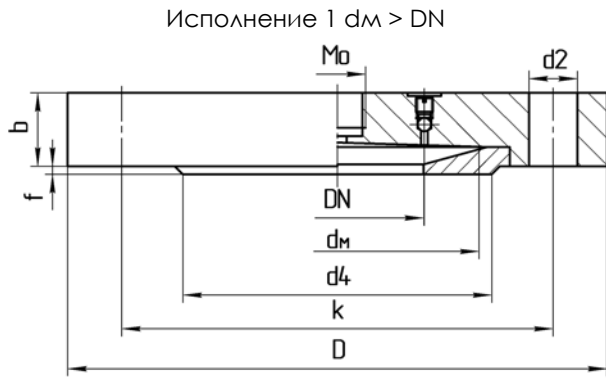
**Технические характеристики**

Параметры	Типоразмер мембраны
Диапазон рабочих давлений, кгс/см <sup>2</sup>	-1...250
Минимальный верхний предел измерения прибора, кгс/см <sup>2</sup>	50
Диапазон рабочих температур, °C	-90...+400
Класс точности комплекта «прибор + разделитель»	В пределах класса точности прибора

**Используемые материалы**

- Мембрана:
  - молибденовая сталь;
  - монель;
  - титан;
  - тантал;
  - хастеллой С4;
  - хастеллой С276;
  - молибденовая сталь с фторопластовым покрытием;
  - молибденовая сталь с покрытием нитридом титана;
  - молибденовая сталь с покрытием золотом;
  - спец. сталь для карбамида.
- Фланец:
  - молибденовая сталь.
- Соединение с процессом:
  - фланцевое dм > DN (исполнение 1);
  - фланцевое с возможностью установки промывочного кольца dм ≤ DN (исполнение 2)
- Гарантийный срок эксплуатации — 1 год.

Габаритные размеры



Фланцевое соединение по DIN 2501; размеры, мм

DN, мм	PN, бар	Размеры							Масса, кг
		dm	D	b	$d_2 \times a^*$	k	f	$d_4$	
15	10/40	40	95	22	14 × 4	65	2	45	1,00
20	10/40	40	105	22	14 × 4	75	2	58	1,30
25	10/40	52	115	22	14 × 4	85	2	68	1,50
40	10/40	48	150	18	18 × 4	110	3	88	2,10
	63/100	48	170	26	22 × 4	125	3	88	4,00
	160	48	170	28	22 × 4	125	3	88	4,30
50	250	48	185	34	26 × 4	135	3	88	6,30
	10/40	59	165	20	18 × 4	125	3	102	3,30
	63	59	180	26	22 × 4	135	3	102	5,10
	100	59	195	28	26 × 4	145	3	102	6,50
	160	59	195	30	26 × 4	145	3	102	7,00
80	250	59	200	38	26 × 8	150	3	102	9,30
	10/16	89	200	20	18 × 8	160	3	138	4,90
	25/40	89	200	24	18 × 8	160	3	138	5,80
	63	89	215	28	22 × 8	170	3	138	7,90
	100	89	230	32	26 × 8	180	3	138	10,40
	160	89	230	36	26 × 8	180	3	138	11,70
100	250	89	255	46	30 × 8	200	3	138	18,40
	10/16	89	220	20	18 × 8	180	3	158	5,90
	25/40	89	235	24	22 × 8	190	3	162	8,10
	63	89	250	30	26 × 8	200	3	162	11,50
	100	89	265	36	30 × 8	210	3	162	15,50
	160	89	265	40	30 × 8	210	3	162	17,30
125	250	89	300	54	33 × 8	235	3	162	26,60
	10/16	124	250	22	18 × 8	210	3	188	8,40
	25/40	124	270	26	26 × 8	220	3	188	11,60
	63	124	295	34	30 × 8	240	3	188	14,70
	100	124	315	40	33 × 8	250	3	188	24,40
	160	124	315	44	33 × 8	250	3	188	26,90
	250	124	340	60	33 × 8	275	3	188	42,7

\* — число отверстий и их диаметр

Фланцевое соединение по ANSI 16.5; размеры, мм

DN, in	PN, psi	Размеры							Масса, кг
		dm	D	b	d <sub>2</sub> × a*	k	f	d <sub>4</sub>	
½	150	32	90	22	16 × 4	60,5	2	35	1,00
	300	40	95	22	16 × 4	66,5	2	35	1,00
¾	150	40	100	22	16 × 4	70	2	43	1,10
	300	40	120	22	20 × 4	82,5	2	43	1,60
1	150	52	110	22	16 × 4	79,5	2	51	1,40
	300	52	125	22	20 × 4	89	2	51	1,70
	150	48	130	22	16 × 4	98,5	2	73	1,60
	300	48	155	22	22 × 4	114,5	2	73	2,50
1½	600	48	155	29,5	22 × 4	114,5	7	73	3,30
	1500	48	180	39	30 × 4	124	7	73	5,90
	2500	48	205	51,5	33 × 4	146	7	73	10,40
	150	59	150	20	20 × 4	120,5	1,6	92	2,70
	300	59	162	22,5	20 × 8	127	1,6	92	3,70
2	600	59	162	32	20 × 8	127	6,4	92	5,70
	1500	59	215	45	26 × 8	165	6,4	92	13,20
	2500	59	235	57,5	30 × 8	171,5	6,4	92	19,80
	150	89	190	24	20 × 4	152,5	1,6	127	5,30

44 Таблица 1

Код при заказе	Материал мембраны
3	Молибденовая сталь
3F	Молибденовая сталь с фторопластовым покрытием
3G	Молибденовая сталь с покрытием золотом
3T	Молибденовая сталь с покрытием TiN
6	Хастеллой
7	Титан
8	Тантал
9	Спец. сталь для карбамида

Таблица 2

Код при заказе	Резьба
A	M20×1,5
B	M10×1
C	M12×1,5
D	1/4" NPT
E	1/2" NPT
F	3/4" NPT
G	G 1/2"
H	G 1/4"
I	G 3/4"
O	Другое

Таблица 3

Код при заказе	Материал мембраны
3	Молибденовая сталь
3F	Молибденовая сталь с фторопластовым покрытием
3T	Молибденовая сталь с покрытием TiN
6	Хастеллой
7	Титан
8	Тантал
9	Спец. сталь для карбамида

Таблица 4

Код при заказе	Резьба
A	M20×1,5
B	M10×1
C	M12×1,5
D	1/4" NPT
E	1/2" NPT
F	3/4" NPT
G	G 1/2"
H	G 1/4"
I	G 3/4"
O	Другое

**Пример заказа (исп. 1,  $d_m > DN$ )**

WF	3	25	M80	10	A	DIN
1	2	3	4	5	6	7

1. Тип разделителя
2. Материал мембраны (таблица 1)
3. DN, мм (in): 15(1/2"), 20(3/4"), 25(1"), 40(3/2"), 50(2")
4. d мембраны, мм: M40, M50, M80, M100
5. PN, кГс/см<sup>2</sup>, (psi): 10 (150), 16 (300), 25 (400), 40 (600), 63 (900), 100 (1500), 160 (2500), 250
6. Выходной штуцер (прибор) (таблица 2)
7. Стандарт фланца:
  - ГОСТ 12815-80. Код при заказе «ГОСТ»
  - ANSI 16.5. Код при заказе «ANSI»
  - DIN 2501. Код при заказе «DIN»

**Пример заказа (исп. 2,  $d_m \leq DN$ )**

WF	3	40	10	G	DIN
1	2	3	4	5	6

1. Тип разделителя
2. Материал мембраны (таблица 3)
3. DN, мм (in): 15(1/2"), 20(3/4"), 25(1"), 40(3/2"), 50(2"), 80(3"), 100(4"), 125(5")
4. PN, кГс/см<sup>2</sup>, (psi): 10 (150), 16 (300), 25 (400), 40 (600), 63 (900), 100 (1500), 160 (2500), 250
5. Выходной штуцер (прибор) (таблица 4)
6. Стандарт фланца:
  - ГОСТ 12815-80. Код при заказе «ГОСТ»
  - ANSI 16.5. Код при заказе «ANSI»
  - DIN 2501. Код при заказе «DIN»